

Centronic VarioControl

VC320

pl

Instrukcja montażu i obsługi

Odbiornik radiowy do rolet

Ważne informacje dla:

• monterów / • elektryków / • użytkowników

Prosimy przekazać je odpowiednim osobom!

Użytkownik winien zachować niniejszą instrukcję.

4034 630 124 0d 18.04.2024

Becker-Antriebe GmbH
Friedrich-Ebert-Straße 2-4
35764 Sinn/Germany
info@becker-antriebe.com
www.becker-antriebe.com



BECKER
for you. forever.

Spis treści



Informacje ogólne	3
Gwarancja	3
Wskazówki bezpieczeństwa	4
Zastosowanie zgodne z przeznaczeniem	5
Podłączenie	6
Montaż.....	8
Programowanie sygnału radiowego	9
Sprawdzenie ustawienia kierunku obrotów	10
Pozycja pośrednia	11
Pozycja wentylacyjna.....	12
Kasowanie pilotów	13
Programowanie czasów uruchomienia	15
Kasowanie czasów uruchomienia	15
Utylizacja.....	16
Dane techniczne	16
Co robić, gdy...?	17
Uproszczona deklaracja zgodności UE.....	18

Informacje ogólne

W stanie fabrycznym odbiornik radiowy przekształca sygnały radiowe w sygnały sterujące. Za pomocą odbiornika radiowego podłączony napęd może być sterowany radiowo. Odbiornik radiowy może być sterowany za pomocą wszystkich pilotów z serii Centronic.

Podczas instalacji i ustawiania urządzenia należy przestrzegać niniejszej instrukcji montażu i obsługi.

Objaśnienie piktogramów

	ZACHOWAĆ OSTROŻNOŚĆ	ZACHOWAĆ OSTROŻNOŚĆ oznacza zagrożenie, którego zignorowanie może prowadzić do obrażeń.
	UWAGA	UWAGA oznacza środki zapobiegające szkodom materialnym.
		Oznacza wskazówki dotyczące eksploatacji oraz inne użyteczne informacje.

Gwarancja

Zmiany konstrukcyjne oraz niewłaściwy montaż niezgodny z niniejszą instrukcją i innymi naszymi wskazówkami mogą prowadzić do poważnych obrażeń ciała i uszczerbku na zdrowiu użytkownika, jak np. zmięddeń, dlatego też zmiany konstrukcyjne mogą być przeprowadzane jedynie po uzgodnieniu z nami i za naszą zgodą, a wszelkie wskazówki, zwłaszcza zamieszczone w niniejszej instrukcji montażu i obsługi, muszą być bezwzględnie przestrzegane. Dalsze przetwarzanie produktów w sposób niezgodny z ich przeznaczeniem jest niedozwolone.

Wytwórca produktu końcowego oraz instalator mają obowiązek zwracać uwagę, aby podczas stosowania naszych produktów przestrzegane były i dotrzymany wszystkie przepisy prawne i administracyjne, zwłaszcza w zakresie produkcji produktu końcowego, instalacji i doradztwa, w tym odnośnie aktualne przepisy dotyczące kompatybilności elektromagnetycznej.

Wskazówki bezpieczeństwa

Poniższe wskazówki bezpieczeństwa i ostrzeżenia służą do zapobiegania zagrożeniom oraz unikania obrażeń ciała i szkód materialnych.

Ogólne wskazówki

- Podczas podłączania należy przestrzegać przepisów miejscowych dostawców energii elektrycznej oraz zaleceń normy VDE 100 dla pomieszczeń mokrych i wilgotnych.
- Użytkować urządzenie wyłącznie w suchych pomieszczeniach.
- Stosować wyłącznie niezmodyfikowane, oryginalne części producenta sterownika.
- Należy przestrzegać obowiązujących przepisów krajowych.
- Zapobiegać dostępowi osób do strefy przesuwu urządzeń.
- Jeżeli urządzenie sterowane jest poprzez jeden lub kilka przyrządów, podczas ich obsługi droga przesuwu urządzenia musi być dobrze widoczna.
- Przechowywać sterowniki w miejscu niedostępnym dla dzieci.



Zachować ostrożność

- **Ryzyko zranienia w wyniku porażenia prądem elektrycznym.**
- **Przyłączenia do sieci 230 V powinny zostać wykonane przez wykwalifikowanego elektryka.**
- **Przed montażem należy odłączyć przewód przyłączeniowy od napięcia.**

Zastosowanie zgodne z przeznaczeniem

Odbiornik radiowy opisany w niniejszej instrukcji wolno stosować wyłącznie do sterowania roletami.

- Należy pamiętać, że urządzenia radiowe nie mogą być eksploatowane w obszarach o podwyższonym ryzyku zakłóceń (np. w szpitalach, na lotniskach).
- Stosowanie zdalnego sterowania dopuszczalne jest wyłącznie w urządzeniach i instalacjach, w przypadku których zakłócenie działania pilota i odbiornika nie stanowi zagrożenia dla osób, zwierząt lub rzeczy, bądź też ryzyko to jest niwelowane przez inne urządzenia zabezpieczające.
- Użytkownik nie jest zabezpieczony przed jakimikolwiek zakłóceniami spowodowanymi przez inne przekaźniki oraz urządzenia końcowe (np. urządzenia radiowe pracujące zgodnie z przeznaczeniem w tym samym zakresie częstotliwości).
- Odbiornik radiowy może być stosowany wyłącznie z urządzeniami i instalacjami dopuszczonymi przez producenta.



- **Należy zwrócić uwagę, aby sterownik nie był instalowany ani użytkowany w pobliżu powierzchni metalowych lub pól magnetycznych.**
- **Urządzenia radiowe nadające na tej samej częstotliwości mogą prowadzić do zakłóceń w odbiorze.**
- **Należy pamiętać, że zasięg sygnału radiowego ograniczony jest przez przepisy prawne oraz rozwiązania budowlane.**

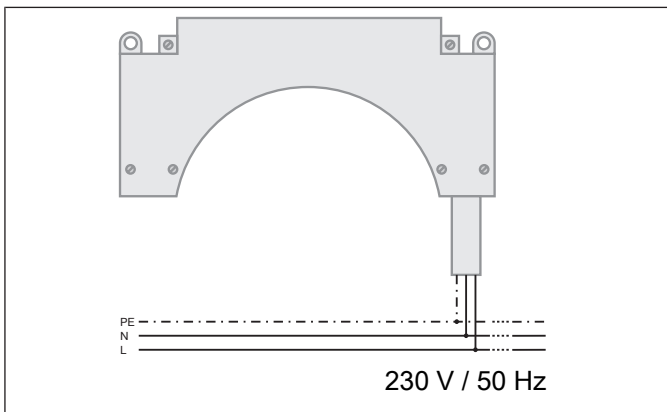
Podłączenie



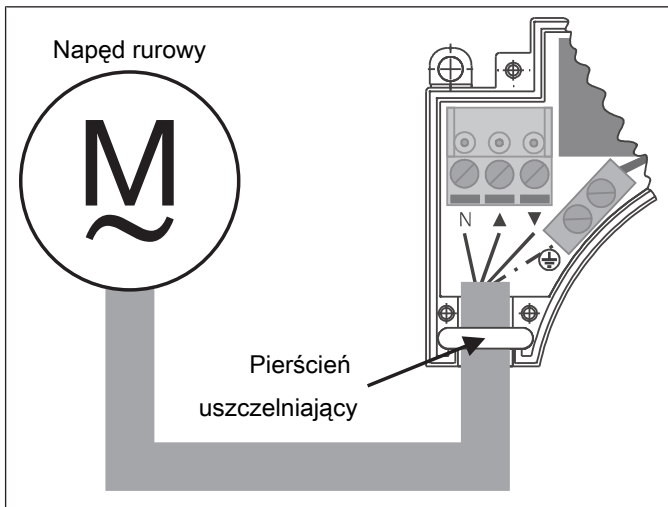
Zachować ostrożność

- Ryzyko zranienia w wyniku porażenia prądem elektrycznym.
- Podłączenia może dokonać wyłącznie wykwalifikowany elektryk!
- Podczas montażu rolety należy zawsze zwracać uwagę, aby podczas pracy urządzenia nie istniało ryzyko uszkodzenia przewodów. Ostre krawędzie, po których jest prowadzony przewód, należy osłonić odpowiednią taśmą ochronną. W przypadku ewentualnego uszkodzenia przewodów, ich wymiany może dokonać wyłącznie producent.
- Jeżeli za pomocą odbiornika radiowego sterowany jest więcej niż jeden napęd, poszczególne napędy muszą zostać oddzielone przekaźnikami sterującymi. Nie jest to konieczne w przypadku napędów z elektronicznym wyłącznikiem krańcowym.
- Należy zwracać uwagę na prąd zestyku urządzenia.

Podłączyć odbiornik radiowy w następujący sposób:



Podłączyć napęd rurowy w następujący sposób:

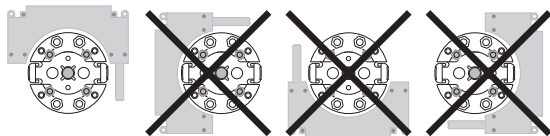
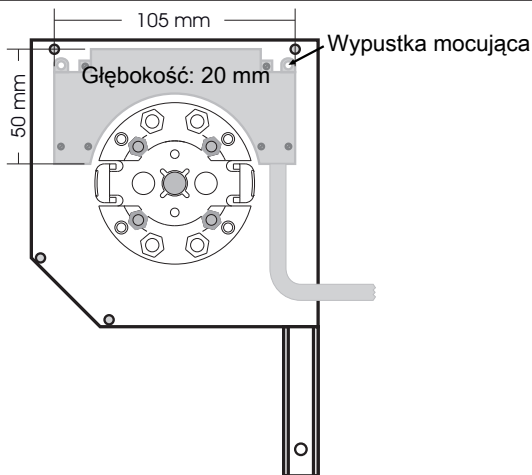


Zaprogramować pilot w odbiorniku (patrz rozdział „Programowanie sygnału radiowego [► 9]”)



Należy zwracać uwagę na optymalny odbiór sygnału radiowego.
Skontrolować kierunek obrotu napędu rurowego. Jeżeli kierunek obrotu jest niewłaściwy, należy zamienić miejscami przewody przyłączeniowe ▲ i ▼ napędu rurowego lub zmienić kierunek obrotów za pomocą głównego pilota (zob. rozdział „Sprawdzenie ustawienia kierunku obrotów [► 10]”).

Montaż



Istnieją dwie możliwości montażu:

1. Przykręcenie odbiornika radiowego dwoma śrubami \varnothing 3 mm poprzez wypustki mocujące.
2. Przyklejenie odbiornika radiowego za pomocą dołączonej podkładki samoprzylepnej.



Należy zadbać, aby miejsce przyklejenia było suche, czyste i odtłuszczone.

Programowanie sygnału radiowego

1. Podłączyć odbiornik radiowy do obwodu zasilającego.
2. Następnie włączyć zasilanie.
3. Odbiornik radiowy przez 3 minuty znajduje się teraz w trybie programowania.

Programowanie głównego pilota



Główny pilot to pilot zaprogramowany w odbiorniku jako pierwszy. W przeciwieństwie do pilotów programowanych w dalszej kolejności, główny pilot umożliwia m.in. ustawianie położenia krańcowych (w przypadku napędów ze zintegrowanym odbiornikiem radiowym) oraz dodawanie lub kasowanie kolejnych pilotów. Funkcję głównego pilota może pełnić każdy pilot wyposażony w oddzielne przyciski GÓRA, STOP, DÓŁ oraz przycisk programowania. Jeśli w odbiorniku jest już zaprogramowany jakiś pilot, należy nacisnąć przycisk programowania pilota przez 10 sekund.

W trybie programowania przytrzymać przycisk programowania przez 3 sekundy.

- Odbiornik potwierdza.

Kończy to procedurę programowania.

Programowanie kolejnych pilotów



Oprócz głównego pilota można zaprogramować w odbiorniku radiowym do 15 pilotów (w tym maks. 3 czujniki).

Nacisnąć przycisk programowania głównego zaprogramowanego pilota przez 3 sekundy.

- Odbiornik potwierdza.

Wcisnąć przycisk programowania nowego, jeszcze nie rozpoznawanego przez odbiornik radiowy pilota przez 3 sekundy. W ten sposób na 3 minuty aktywowany zostaje tryb programowania odbiornika radiowego dla nowego pilota.

- Odbiornik potwierdza.

Teraz nacisnąć przycisk programowania nowego programowanego pilota jeszcze raz przez 3 sekundy.

- ▷ Odbiornik potwierdza.
- ▶ Nowy pilot jest zaprogramowany.

Sprawdzenie ustawienia kierunku obrotów

Zmiana kierunku obrotów za pomocą głównego pilota



Zmiana kierunku obrotów jest możliwa wyłącznie w ciągu 15 minut po włączeniu napięcia.

Nacisnąć przycisk GÓRA lub DÓŁ.

- ▷ Pancierz/poszycie przesuwają się w żądaną pozycję.
- ▶ Kierunek obrotów jest odpowiedni.

Jeśli pancierz/poszycie przesuwają się w nieprawidłowym kierunku, konieczna jest zmiana ustawienia kierunku obrotów. Należy postąpić w następujący sposób:



Najpierw nacisnąć przycisk programowania i w ciągu 3 sekund przytrzymać dodatkowo przez 3 sekundy przycisk GÓRA i DÓŁ.

- ▶ Odbiornik potwierdza.

Ponownie sprawdzić ustawienie kierunku obrotów.

Pozycja pośrednia



Pozycja pośrednia to dowolnie wybrana pozycja rolety między górnym a dolnym położeniem krańcowym. Przed ustawieniem pozycji pośredniej oba położenia krańcowe muszą być ustawione.

Roleta przesuwa się w pozycję pośrednią z górnego położenia krańcowego.

Ustawianie pozycji pośredniej

Przestawić pancierz/poszycie z górnego położenia krańcowego do wybranej pozycji pośredniej.

Następnie nacisnąć najpierw przycisk STOP i w ciągu 3 sekund nacisnąć dodatkowo przycisk DÓŁ i przytrzymać oba przyciski naciśnięte.

- ▷ Odbiornik potwierdza.
- ▶ Pozycja pośrednia została zapamiętana.

Ustawianie rolety w pozycji pośredniej

W ciągu sekundy należy 2-krotnie nacisnąć przycisk DÓŁ.

- ▶ Pancierz/poszycie przesuwa się w pozycję pośrednią.

Kasowanie pozycji pośredniej

Ustawić pancierz/poszycie w pozycji pośredniej.

Następnie nacisnąć najpierw przycisk STOP i w ciągu 3 sekund nacisnąć dodatkowo przycisk DÓŁ i przytrzymać oba przyciski naciśnięte.

- ▷ Odbiornik potwierdza.
- ▶ Pozycja pośrednia została skasowana.

Pozycja wentylacyjna



Za pomocą tej funkcji można przesunąć roletę z dolnego położenia krańcowego do góry na tyle, aby utworzyć szczelinę umożliwiającą wietrzenie. Przed ustawieniem pozycji wentylacyjnej oba położenia krańcowe muszą być ustawione. Roleta przesuwa się w pozycję wentylacyjną z dolnego położenia krańcowego.

Ustawianie pozycji wentylacyjnej

Przesunąć pancierz/poszycie z dolnego położenia krańcowego do wybranej pozycji wentylacyjnej.

Następnie nacisnąć najpierw przycisk STOP i w ciągu 3 sekund nacisnąć dodatkowo przycisk GÓRA i przytrzymać oba przyciski naciśnięte.

- ▷ Odbiornik potwierdza.
- ▶ Pozycja wentylacyjna została zapamiętana.

3b) Ustawianie rolety w pozycji wentylacyjnej

W ciągu sekundy należy 2-krotnie nacisnąć przycisk GÓRA.

- ▶ Pancierz/poszycie przesuwa się w pozycję wentylacyjną.

3c) Kasowanie pozycji wentylacyjnej

Ustawić pancierz/poszycie w pozycji wentylacyjnej.

Następnie nacisnąć najpierw przycisk STOP i w ciągu 3 sekund nacisnąć dodatkowo przycisk GÓRA i przytrzymać oba przyciski naciśnięte.

- ▷ Odbiornik potwierdza.
- ▶ Pozycja wentylacyjna została skasowana.

Kasowanie pilotów

Kasowanie pojedynczych pilotów



**Zaprogramowanego głównego pilota nie można skasować.
Można go tylko nadpisać.**

Nacisnąć przycisk programowania głównego pilota przez 3 sekundy.

- ▷ Odbiornik potwierdza.

Nacisnąć przycisk programowania kasowanego pilota przez 3 sekundy.

- ▷ Odbiornik potwierdza.

Następnie nacisnąć jeszcze raz przycisk programowania kasowanego pilota przez 10 sekund.

- ▷ Odbiornik potwierdza.
- ▶ Pilot został usunięty z odbiornika radiowego.

Kasowanie wszystkich pilotów (poza pilotem głównym)

Nacisnąć przycisk programowania głównego pilota przez 3 sekundy.

- ▷ Odbiornik potwierdza.

Nacisnąć jeszcze raz przycisk programowania głównego pilota przez 3 sekundy.

- ▷ Odbiornik potwierdza.

Nacisnąć jeszcze raz przycisk programowania głównego pilota przez 10 sekund.

- ▷ Odbiornik potwierdza.
- ▶ Wszystkie piloty (poza głównym pilotem) zostały usunięte z odbiornika radiowego.



Nadpisywanie pilota głównego

Wyłączyć zasilanie odbiornika radiowego i włączyć je ponownie po 10 sekundach.

- ▷ Odbiornik radiowy przez 3 minuty znajduje się teraz w trybie programowania.



Aby nowy główny pilot został zaprogramowany tylko w wybranym odbiorniku radiowym, należy wyłączyć tryb programowania we wszystkich innych odbiornikach podłączonych do tego samego obwodu zasilającego. W tym celu po ponownym włączeniu zasilania należy wydać polecenie przesuwu lub zatrzymania za pomocą pilota do tych odbiorników.

Teraz nacisnąć przycisk programowania nowego głównego pilota przez 10 sekund.

- ▷ Odbiornik potwierdza.
- ▶ Nowy główny pilot został zaprogramowany, a stary główny pilot skasowany.

Programowanie czasów uruchomienia

i Programowanie czasów uruchomienia jest możliwe wyłączenie za pomocą pilotów obsługujących funkcję „MemoControl”.

Odbiornik radiowy może zapamiętać po jednym czasie przełączania dla ruchu GÓRA i DÓŁ.

W pozycji „⊕” zapamiętany ruch pancerza/poszycia jest powtarzany co 24 godziny.

Ustawienie przełącznika ⊕/⊖ podczas programowania czasu przełączania jest bez znaczenia. Wcześniej zapamiętane czasy przełączania zostają nadpisane.

1. Ew. ustawić pancierz/poszycie w przeciwnym położeniu krańcowym.
2. Zaczekać do wybranego czasu, w którym ma być wykonywane automatyczne polecenie przesuwu.
3. W wybranym czasie nacisnąć odpowiedni przycisk kierunku i przytrzymać wciśnięty aż do chwili, gdy po ok. 6 sekundach napęd zatrzyma się na krótko, a następnie ponownie uruchomi się aż do osiągnięcia położenia krańcowego.
4. Teraz można już zwolnić przycisk kierunku.

Odbiornik zapamiętał aktualny czas dla ruchu w tym kierunku.

Kasowanie czasów uruchomienia

i Podczas kasowania usuwane są zawsze oba czasy uruchomienia.

Aby skasować czas uruchomienia GÓRA i DÓŁ należy nacisnąć przycisk STOP przez 10 sekund. Odbiornik potwierdza.

Czasy uruchomienia zostały skasowane.

Utylizacja



Symbol przekreślonego kosza na śmieci na produkcie wskazuje, że urządzenie należy obowiązkowo utylizować oddzielnie od odpadów komunalnych. Po zakończeniu okresu użytkowania, produkt należy przekazać do punktu zbiórki zużytego sprzętu elektrycznego i elektronicznego.

Opakowanie należy prawidłowo zutylizować zgodnie z tymi przepisami.

Dane techniczne

Napięcie sieciowe	230-240 V AC / 50 Hz
Prąd zestyku	5 A /230-240 V AC przy $\cos \varphi = 1$
Stopień ochrony	IP 42
Klasa ochrony (pod warunkiem prawidłowego montażu)	II
Dopuszczalna temperatura otoczenia	od -25 °C do +55 °C
Sposób montażu	W obudowie rolety
Częstotliwość sygnału radiowego	868,3 MHz

Co robić, gdy...?

Problem	Środki zaradcze
Napęd nie działa.	Sprawdzić podłączenie.
Napęd pracuje w nieodpowiednim kierunku.	Zamienić miejscami przewody przyłączeniowe ▲ i ▼.
	Zmiana kierunku obrotów za pomocą głównego pilota (zob. Sprawdzenie ustawienia kierunku obrotów [► 10]).
Odbiornik radiowy nie wykonuje manualnych poleceń przesuwu.	Zaprogramować pilot.
Odbiornik radiowy nie wykonuje automatycznych poleceń przesuwu.	Zaprogramować pilot.
	Ustawić przełącznik pilota na ⊕.
Odbiornik radiowy nie akceptuje żadnych czasów przełączania.	Użyć pilota z przełącznikiem ⚡ / ⊕.
Napęd rurowy nie pracuje w nastawionym czasie przełączania.	Ustawić przełącznik ⚡ / ⊕ w pozycji ⊕.
	Na pilocie przestawić przełącznik z ⚡ na ⊕. Jeśli przełącznik znajduje się już w pozycji ⊕, należy przestawić go na ⚡, a następnie z powrotem na ⊕.
Nastawione czasy przełączania zostają zmienione.	Częste przerwy zasilania sieciowego 230 V AC.
	Wahania w częstotliwości sieciowej 50 Hz.
	Należy zastosować pilot typu „Time-Control” i ustawić na nim żądany czas przełączania.

Uproszczona deklaracja zgodności UE

Firma Becker-Antriebe GmbH oświadcza niniejszym, że opisane urządzenie radiowe jest zgodne z dyrektywą 2014/53/EU.

Pełny tekst deklaracji zgodności UE jest dostępny na stronie internetowej pod adresem:

www.becker-antriebe.com/ce



Zastrzega się możliwość wprowadzenia zmian technicznych.



BECKER
for you. forever.